

60-600mm F4.5-6.3 DG DN OS

S Sports

0 2 3

使用説明書 INSTRUCTIONS BEDIENUNGSANLEITUNG MODE D'EMPLOI GERBUKSAANWIJZING INSTRUÇÕES ISTRUZIONI PER L'USO BRUKSANVISNING	BRUGSANVISNING ユーザーの手 取扱説明書 PUBBLICAZIONE MANUAL DE INSTRUÇÕES إرشادات الاستخدام BRUKSANVISNING
--	---

日本語

このたびは、SIGMAの御買い得品にあたりありがとうございます。本製品御使用に際しては、レンズの磨傷、塵埃、取扱い上の注意点を正しくご理解し、写真撮影を心がけてください。なお本製品は、各々専用バッテリーとなっておりますので、商品ごとの充電方法や充電容量等について、ご使用のカメラの取扱説明書をご確認ください。お楽しみください。大層よろしくお願いいたします。

警告 取扱いの注意と、使用が可能な環境と使用可能な時期があります。

●レンズを太陽を覗きこんでください。失明や視力障害の原因となります。

注意 取扱いの注意と、使用が可能な環境と使用可能な時期があります。
●レンズを太陽を覗きこんでください。失明や視力障害の原因となります。
●レンズを、またはレンズに付いたカメラをレンズキャップが付いたまま放置しないでください。太陽の光が直接視覚を害し、失明の原因となる場合があります。

- ソフト及びその周辺部分は、複雑な形状をしており、手で触ると傷みやすくなります。
- 前面は十分乾燥のあるものを触らないでください。濡れたものを使用になりますので、乾かす必要がございます。
- レンズは水分や油分を含んだものを触らないでください。濡れたものを使用になりますので、乾かす必要がございます。
- このレンズは磁気場が検出されています。心臓ペースメーカーなどの医療機器、磁気場が検出される距離が5cm以内にある磁気場が検出される機器、磁気誘導イヤホンカード（磁気カード）などを中心に近づかないでください。記録消去の恐れがあります。

各部分の名称 (図1)

- | | | |
|--------------|---------------|--------------|
| ① フィルターホルダー | ⑦ フォーカスモード切替え | ⑩ 三脚環 |
| ② スピードレバー | ⑧ オートフォーカスロック | ⑪ レンズフード |
| ③ 絞りリング | ⑨ オートフォーカスロック | ⑫ セフティスイッチ |
| ④ ズームロックスイッチ | ⑩ オートフォーカスロック | ⑬ レンズフード(2本) |
| ⑤ フォーカスリング | ⑪ OSモードスイッチ | ⑭ 六角レンチ(A) |
| ⑥ フォット | ⑫ ズームモードスイッチ | ⑮ 六角レンチ(B) |

ご注意
このレンズのON/OFFを拡大鏡で覗きこんでお楽しみのお客様は、カメラメニューの各設定項目のON(AUTO)に設定してください。

レンズの操作方法
カメラの操作方法は、お手持のカメラの取扱説明書をご覧ください。

●ソフトはレンズ裏面にあります。ズボのポケットに収納する際はレンズの裏面に傷が付かないようご注意ください。

FOCUSING
For autofocus operation, set the focus mode switch on the lens to the "AF" position (Fig.1). If you wish to focus manually, set the focus mode switch to the "MF" position. You can adjust the focus by turning the focus ring.

●Please refer to camera's instruction manual for details on changing the camera's focusing mode.

ピント合わせ
オートフォーカス (AF) で撮影する場合は、フォーカスモード切替えスイッチを AF にセットします (図2)。マニュアルフォーカス (MF) で撮影する場合は、フォーカスモード切替えスイッチを MF にセットし、フォーカスリングを回してピントを調整してください。

●カメラのフォーカスモードの切替えは、ご使用のカメラの取扱説明書をご覧ください。

ズームリング
ズームリングを回す、もしくはレンズ前面部を握って前後させる、動きを調整しながらズームを行います (図3)。

ズームロックスイッチ
ズームリングの動きをロックしてシャッターを半押ししたとき、ズームロックスイッチを LOCK 側にスライドしてください (図4)。

●ズームロック機能は、任意のズームレンジで動作しません。

●ズーム (60mm 以内) は、ズームリングが全周ロックされます。この場合、距離指標は、ズームリングが回り、もしくは鏡筒からの距離によってズームロックが自動的に解除されます。

AF/L ボタン
AF/L ボタン (図5) を押すと、AFストップさせることができます (AF LOCK / AF STOP 機能)。

●カメラによっては、AF/L ボタンが取り付けられていない場合があります。

●カメラで AF/L ボタンの機能カスタマイズをご希望の方は、詳しくはカメラの取扱説明書をご確認ください。

フォーカスリミッターについて
このレンズは、オートフォーカスモードの自動動作をカスタマイズすることが可能です (図6)。

●FULL (距離指標非表示) - ●6m ※ - ●短距離非表示 - ●6m ※

●FULL (Minimum Focusing Distance) - ●6m * - ●0.20ft - ●m

●Minimum Focusing Distance - ●6m * (Minimum Focusing Distance - 20ft)

●Focus Limit Distance

手元補正機能について
このレンズは、手元を軽減する手元補正機能 (Optical Stabilizer) を搭載しています。この機能は、OS (Optical Stabilizer) を ON ストップを 1 にし (図7)、シャッターを押す時手元補正機能が動作します。手元補正機能は、シャッターが閉じるときに動作します。手元補正機能は、以下の条件で動作します。

1. 以下の条件では、手元補正機能は動作していません。 (It takes about 1 second for the image to stabilize.) Set the OS switch to position 2 when panning.

● 3秒待ちカメラを安定させたのち、ハンズフリー (長時間撮影) 撮影

● 手元補正機能は、電子安定システムと合わせて動作しません。 (画像が歪みを生じます)

● You can adjust image stabilization and select a Live View image to suit your shooting style. Please refer to "AF/L CUSTOM MODE SWITCH".

カスタムモードスイッチについて
別売の USB DOCK とソフトウェア (SIGMA Optimization Pro) を用いて、OS の調整、フォーカスモードの調整 (距離指標非表示) を含む、カスタムモードスイッチ (C1, C2) に設定することができます (図8)。

●初期の設定は、以下のようになっています。

OS 設定	距離指標	手元補正
OFF	Standard *1	●
C1	Dynamic OS-Modus *2	●
C2	Mode OS progresif *3	●

*1: 横たってwell-balanced and suitable Live View images for various scenes. It provides a stable Live View image. ●: Built long (time exposure).

*2: 横たってwell-balanced and suitable Live View images for various scenes. It provides a stable Live View image. ●: Built long (time exposure).

*3: 横たってwell-balanced and suitable Live View images for various scenes. It provides a stable Live View image. ●: Built long (time exposure).

●以下の条件で、距離指標は表示/非表示/フォーカスモード切替えが可能です (2023 年 1 月現在)。対応するカメラの取扱説明書につきましては、弊ウェブサイトにてご確認ください。

[F.L.] (Firmware version 3.00 以降)

●ユーモードボタン/レンズは、遠隔マウントの USB DOCK を使用していませんが、初期設定よりレンズの電源を必要としません。

三脚座
三脚座はレンズの重みゆえに、360 度自由に回転しませんが、画面の縦横の調節が簡単にできます (図9)。

●この装置は、お手持のカメラのカメラフックのクランプには対応していません。使用可能なカメラのカメラフックの寸法は (図11) のとおりです。

●この装置は、お手持のカメラのカメラフックのクランプには対応していません。使用可能なカメラのカメラフックの寸法は (図11) のとおりです。

●カメラのレンズを、画面の縦横を調整して使用する際は、付属の六角レンチ (A) を使って、2 本の調整ネジを適切に調整してください。

●この装置は、画面の縦横を調整して使用する際は、付属の六角レンチ (A) を使って、2 本の調整ネジを適切に調整してください。

●この装置は、画面の縦横を調整して使用する際は、付属の六角レンチ (A) を使って、2 本の調整ネジを適切に調整してください。

●この装置は、画面の縦横を調整して使用する際は、付属の六角レンチ (A) を使って、2 本の調整ネジを適切に調整してください。

●この装置は、画面の縦横を調整して使用する際は、付属の六角レンチ (A) を使って、2 本の調整ネジを適切に調整してください。

●この装置は、画面の縦横を調整して使用する際は、付属の六角レンチ (A) を使って、2 本の調整ネジを適切に調整してください。

●この装置は、画面の縦横を調整して使用する際は、付属の六角レンチ (A) を使って、2 本の調整ネジを適切に調整してください。

●この装置は、画面の縦横を調整して使用する際は、付属の六角レンチ (A) を使って、2 本の調整ネジを適切に調整してください。

●この装置は、画面の縦横を調整して使用する際は、付属の六角レンチ (A) を使って、2 本の調整ネジを適切に調整してください。

●この装置は、画面の縦横を調整して使用する際は、付属の六角レンチ (A) を使って、2 本の調整ネジを適切に調整してください。

●この装置は、画面の縦横を調整して使用する際は、付属の六角レンチ (A) を使って、2 本の調整ネジを適切に調整してください。

●この装置は、画面の縦横を調整して使用する際は、付属の六角レンチ (A) を使って、2 本の調整ネジを適切に調整してください。

●この装置は、画面の縦横を調整して使用する際は、付属の六角レンチ (A) を使って、2 本の調整ネジを適切に調整してください。

●この装置は、画面の縦横を調整して使用する際は、付属の六角レンチ (A) を使って、2 本の調整ネジを適切に調整してください。

●この装置は、画面の縦横を調整して使用する際は、付属の六角レンチ (A) を使って、2 本の調整ネジを適切に調整してください。

●この装置は、画面の縦横を調整して使用する際は、付属の六角レンチ (A) を使って、2 本の調整ネジを適切に調整してください。

●この装置は、画面の縦横を調整して使用する際は、付属の六角レンチ (A) を使って、2 本の調整ネジを適切に調整してください。

製品の名称と合わせ…

SIGMA カスタマーサポートセンター | TEL:0120-9977-88

(休朝期をご利用の際は 044-999-7438 にご連絡ください)

〒215-8530 神奈川県川崎市麻生区東本 2 丁目 4 番 16 号

サインポート・インターネット・ホームページ

sigma-global.com/jp/support/

お問い合わせメールアドレス: info@sigma-photo.co.jp

株式会社シグマ

本社 | 〒215-0033 神奈川県川崎市麻生区東本 2 丁目 8 番 15 号

サインポート・インターネット・ホームページ | sigma-global.com/jp/

SIGMA CORPORATION

2-8-15 Kurigi, Asao-ku, Kawasaki-shi, Kanagawa 215-0033 Japan

sigma-global.com/en/

WARNING! - SAFETY PRECAUTIONS

● Do not look directly at the sun, through the lens. Doing so can cause damage to the retina of the eyes.

● Do not leave the lens in direct sunlight without the lens cap attached, whether the lens is attached to the camera or not. This will prevent the lens from drying out properly.

● The shape of the mount and its surrounding parts are very complex. Please be careful when handling them so as not to cause injury.

● If you select a sturdy tripod that is capable of supporting this lens. If the tripod is not sturdy enough, it may cause the lens to fall.

● This lens has a built-in magnet. Please keep it at least 5cm (2in) away from medical devices such as cardiac pacemakers as it may adversely affect them.

● Please do not place credit cards or other items that may be affected by magnets close to the lens as it could damage the data stored on the card.

● Please do not place credit cards or other items that may be affected by magnets close to the lens as it could damage the data stored on the card.

● Please do not place credit cards or other items that may be affected by magnets close to the lens as it could damage the data stored on the card.

● Please do not place credit cards or other items that may be affected by magnets close to the lens as it could damage the data stored on the card.

● Please do not place credit cards or other items that may be affected by magnets close to the lens as it could damage the data stored on the card.

● Please do not place credit cards or other items that may be affected by magnets close to the lens as it could damage the data stored on the card.

● Please do not place credit cards or other items that may be affected by magnets close to the lens as it could damage the data stored on the card.

● Please do not place credit cards or other items that may be affected by magnets close to the lens as it could damage the data stored on the card.

● Please do not place credit cards or other items that may be affected by magnets close to the lens as it could damage the data stored on the card.

● Please do not place credit cards or other items that may be affected by magnets close to the lens as it could damage the data stored on the card.

● Please do not place credit cards or other items that may be affected by magnets close to the lens as it could damage the data stored on the card.

● Please do not place credit cards or other items that may be affected by magnets close to the lens as it could damage the data stored on the card.

● Please do not place credit cards or other items that may be affected by magnets close to the lens as it could damage the data stored on the card.

● Please do not place credit cards or other items that may be affected by magnets close to the lens as it could damage the data stored on the card.

● Please do not place credit cards or other items that may be affected by magnets close to the lens as it could damage the data stored on the card.

● Please do not place credit cards or other items that may be affected by magnets close to the lens as it could damage the data stored on the card.

● Please do not place credit cards or other items that may be affected by magnets close to the lens as it could damage the data stored on the card.

● Please do not place credit cards or other items that may be affected by magnets close to the lens as it could damage the data stored on the card.

● Please do not place credit cards or other items that may be affected by magnets close to the lens as it could damage the data stored on the card.

● Please do not place credit cards or other items that may be affected by magnets close to the lens as it could damage the data stored on the card.

● Please do not place credit cards or other items that may be affected by magnets close to the lens as it could damage the data stored on the card.

● Please do not place credit cards or other items that may be affected by magnets close to the lens as it could damage the data stored on the card.

● Please do not place credit cards or other items that may be affected by magnets close to the lens as it could damage the data stored on the card.

● Please do not place credit cards or other items that may be affected by magnets close to the lens as it could damage the data stored on the card.

● Please do not place credit cards or other items that may be affected by magnets close to the lens as it could damage the data stored on the card.

● Please do not place credit cards or other items that may be affected by magnets close to the lens as it could damage the data stored on the card.

● Please do not place credit cards or other items that may be affected by magnets close to the lens as it could damage the data stored on the card.

● Please do not place credit cards or other items that may be affected by magnets close to the lens as it could damage the data stored on the card.

● Please do not place credit cards or other items that may be affected by magnets close to the lens as it could damage the data stored on the card.

● Please do not place credit cards or other items that may be affected by magnets close to the lens as it could damage the data stored on the card.

● Please do not place credit cards or other items that may be affected by magnets close to the lens as it could damage the data stored on the card.

● Please do not place credit cards or other items that may be affected by magnets close to the lens as it could damage the data stored on the card.

● Please do not place credit cards or other items that may be affected by magnets close to the lens as it could damage the data stored on the card.

● Please do not place credit cards or other items that may be affected by magnets close to the lens as it could damage the data stored on the card.

● Please do not place credit cards or other items that may be affected by magnets close to the lens as it could damage the data stored on the card.

● Please do not place credit cards or other items that may be affected by magnets close to the lens as it could damage the data stored on the card.

● Please do not place credit cards or other items that may be affected by magnets close to the lens as it could damage the data stored on the card.

● Please do not place credit cards or other items that may be affected by magnets close to the lens as it could damage the data stored on the card.

● Please do not place credit cards or other items that may be affected by magnets close to the lens as it could damage the data stored on the card.

● Please do not place credit cards or other items that may be affected by magnets close to the lens as it could damage the data stored on the card.

● Please do not place credit cards or other items that may be affected by magnets close to the lens as it could damage the data stored on the card.

● Please do not place credit cards or other items that may be affected by magnets close to the lens as it could damage the data stored on the card.

● Please do not place credit cards or other items that may be affected by magnets close to the lens as it could damage the data stored on the card.

● Please do not place credit cards or other items that may be affected by magnets close to the lens as it could damage the data stored on the card.

● Please do not place credit cards or other items that may be affected by magnets close to the lens as it could damage the data stored on the card.

● Please do not place credit cards or other items that may be affected by magnets close to the lens as it could damage the data stored on the card.

● Please do not place credit cards or other items that may be affected by magnets close to the lens as it could damage the data stored on the card.

● Please do not place credit cards or other items that may be affected by magnets close to the lens as it could damage the data stored on the card.

● Please do not place credit cards or other items that may be affected by magnets close to the lens as it could damage the data stored on the card.

● Please do not place credit cards or other items that may be affected by magnets close to the lens as it could damage the data stored on the card.

● Please do not place credit cards or other items that may be affected by magnets close to the lens as it could damage the data stored on the card.

● Please do not place credit cards or other items that may be affected by magnets close to the lens as it could damage the data stored on the card.

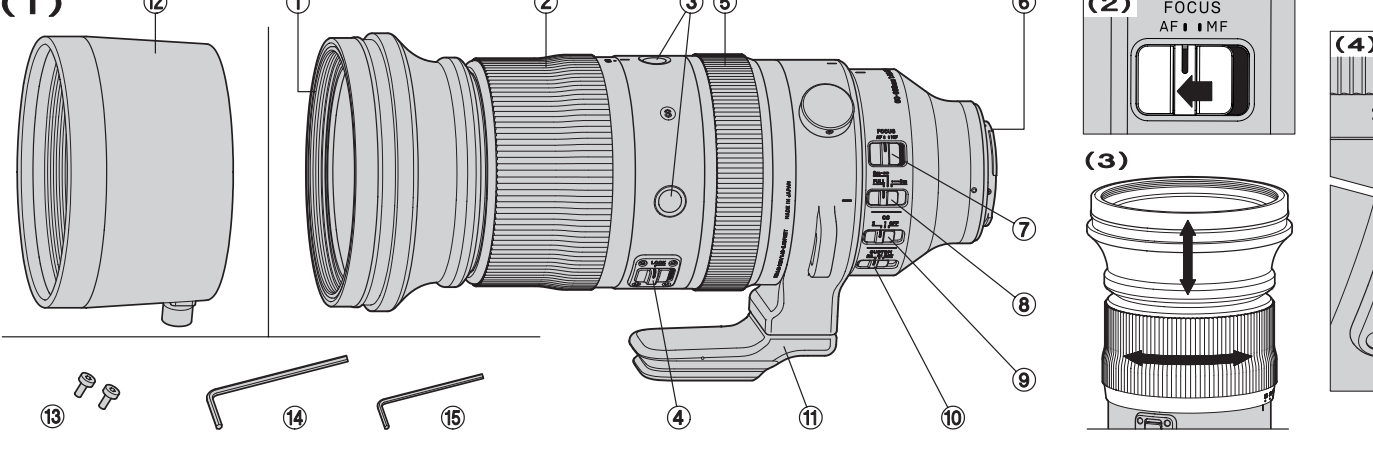
● Please do not place credit cards or other items that may be affected by magnets close to the lens as it could damage the data stored on the card.

● Please do not place credit cards or other items that may be affected by magnets close to the lens as it could damage the data stored on the card.

● Please do not place credit cards or other items that may be affected by magnets close to the lens as it could damage the data stored on the card.

● Please do not place credit cards or other items that may be affected by magnets close to the lens as it could damage the data stored on the card.

● Please do not place credit cards or other items that may be affected by magnets close to the lens as it could damage the data stored on the card.



DEUTSCH

Wir danken Ihnen für das Vertrauen, das Sie uns mit dem Kauf dieses SIGMA Produktes entgegen bringen. Bitte lesen Sie diese Anleitung vor der ersten Benutzung des Produktes thoroughly before you start to use the lens.

⚠ ACHTUNG!-VORSICHTSMAßNAHMEN

● Schauen Sie nie direkt durch das Objektiv in die Sonne, da dies zu Verletzungen am Auge oder gar Verlust des Sehvermögens führen kann.

● Unabhängig davon, das Objektiv an der Kamera angebracht ist oder nicht, setzen Sie die Linse niemals direkt dem direkten Sonnenanstrich aus. Dies führt, wenn ein Brand zu vermeiden, der durch das Objektiv einfallende und gebündelte Strahlen ausgelöst werden könnte.

● Die Form des Anschlusses und seiner angrenzenden Teile sind recht komplex. Bitte seien Sie vorsichtig bei der Handhabung, um Verletzungen zu vermeiden.

● Bitte wählen Sie ein stabiles Stativ, das für den Einsatz mit einem Objektiv wie diesem ausgelegt ist. Ein ungeeignetes Stativ könnte zu Sturzverletzungen führen.

● Dieses Objektiv hat einen eingebauten Magneten. Bitte halten Sie es daher mindestens 5cm von medizinischen Geräten wie Herzschrittmachern fern, da es diese beeinflussen könnte.

● Bitte platzieren Sie keine Kreditkarten mit Magnetstreifen, noch andere magnetempfindliche Gegenstände in der Nähe des Objektivs, da dies zu einer Karte geschädigten Karte beschädigen könnte.

● Bitte platzieren Sie keine Kreditkarten mit Magnetstreifen, noch andere magnetempfindliche Gegenstände in der Nähe des Objektivs, da dies zu einer Karte geschädigten Karte beschädigen könnte.

● Bitte platzieren Sie keine Kreditkarten mit Magnetstreifen, noch andere magnetempfindliche Gegenstände in der Nähe des Objektivs, da dies zu einer Karte geschädigten Karte beschädigen könnte.

● Bitte platzieren Sie keine Kreditkarten mit Magnetstreifen, noch andere magnetempfindliche Gegenstände in der Nähe des Objektivs, da dies zu einer Karte geschädigten Karte beschädigen könnte.

● Bitte platzieren Sie keine Kreditkarten mit Magnetstreifen, noch andere magnetempfindliche Gegenstände in der Nähe des Objektivs, da dies zu einer Karte geschädigten Karte beschädigen könnte.

● Bitte platzieren Sie keine Kreditkarten mit Magnetstreifen, noch andere magnetempfindliche Gegenstände in der Nähe des Objektivs, da dies zu einer Karte geschädigten Karte beschädigen könnte.

● Bitte platzieren Sie keine Kreditkarten mit Magnetstreifen, noch andere magnetempfindliche Gegenstände in der Nähe des Objektivs, da dies zu einer Karte geschädigten Karte beschädigen könnte.

● Bitte platzieren Sie keine Kreditkarten mit Magnetstreifen, noch andere magnetempfindliche Gegenstände in der Nähe des Objektivs, da dies zu einer Karte geschädigten Karte beschädigen könnte.

● Bitte platzieren Sie keine Kreditkarten mit Magnetstreifen, noch andere magnetempfindliche Gegenstände in der Nähe des Objektivs, da dies zu einer Karte geschädigten Karte beschädigen könnte.

● Bitte platzieren Sie keine Kreditkarten mit Magnetstreifen, noch andere magnetempfindliche Gegenstände in der Nähe des Objektivs, da dies zu einer Karte geschädigten Karte beschädigen könnte.

● Bitte platzieren Sie keine Kreditkarten mit Magnetstreifen, noch andere magnetempfindliche Gegenstände in der Nähe des Objektivs, da dies zu einer Karte geschädigten Karte beschädigen könnte.

● Bitte platzieren Sie keine Kreditkarten mit Magnetstreifen, noch andere magnetempfindliche Gegenstände in der Nähe des Objektivs, da dies zu einer Karte geschädigten Karte beschädigen könnte.

● Bitte platzieren Sie keine Kreditkarten mit Magnetstreifen, noch andere magnetempfindliche Gegenstände in der Nähe des Objektivs, da dies zu einer Karte geschädigten Karte beschädigen könnte.

● Bitte platzieren Sie keine Kreditkarten mit Magnetstreifen, noch andere magnetempfindliche Gegenstände in der Nähe des Objektivs, da dies zu einer Karte geschädigten Karte beschädigen könnte.

● Bitte platzieren Sie keine Kreditkarten mit Magnetstreifen, noch andere magnetempfindliche Gegenstände in der Nähe des Objektivs, da dies zu einer Karte geschädigten Karte beschädigen könnte.

● Bitte platzieren Sie keine Kreditkarten mit Magnetstreifen, noch andere magnetempfindliche Gegenstände in der Nähe des Objektivs, da dies zu einer Karte geschädigten Karte beschädigen könnte.

● Bitte platzieren Sie keine Kreditkarten mit Magnetstreifen, noch andere magnetempfindliche Gegenstände in der Nähe des Objektivs, da dies zu einer Karte geschädigten Karte beschädigen könnte.

● Bitte platzieren Sie keine Kreditkarten mit Magnetstreifen, noch andere magnetempfindliche Gegenstände in der Nähe des Objektivs, da dies zu einer Karte geschädigten Karte beschädigen könnte.

● Bitte platzieren Sie keine Kreditkarten mit Magnetstreifen, noch andere magnetempfindliche Gegenstände in der Nähe des Objektivs, da dies zu einer Karte geschädigten Karte beschädigen könnte.

● Bitte platzieren Sie keine Kreditkarten mit Magnetstreifen, noch andere magnetempfindliche Gegenstände in der Nähe des Objektivs, da dies zu einer Karte geschädigten Karte beschädigen könnte.

● Bitte platzieren Sie keine Kreditkarten mit Magnetstreifen, noch andere magnetempfindliche Gegenstände in der Nähe des Objektivs, da dies zu einer Karte geschädigten Karte beschädigen könnte.

● Bitte platzieren Sie keine Kreditkarten mit Magnetstreifen, noch andere magnetempfindliche Gegenstände in der Nähe des Objektivs, da dies zu einer Karte geschädigten Karte beschädigen könnte.

● Bitte platzieren Sie keine Kreditkarten mit Magnetstreifen, noch andere magnetempfindliche Gegenstände in der Nähe des Objektivs, da dies zu einer Karte geschädigten Karte beschädigen könnte.

● Bitte platzieren Sie keine Kreditkarten mit Magnetstreifen, noch andere magnetempfindliche Gegenstände in der Nähe des Objektivs, da dies zu einer Karte geschädigten Karte beschädigen könnte.

● Bitte platzieren Sie keine Kreditkarten mit Magnetstreifen, noch andere magnetempfindliche Gegenstände in der Nähe des Objektivs, da dies zu

